

## Digitální panelový teploměr - termostat STC-1000



Digitální panelový teploměr – termostat STC-1000 (dále jen „přístroj“). Je zvláště určen pro líhně a inkubátory, je použitelný do akvária a terária, vhodný pro chladicí, mrazicí a ohřívací boxy, ohříváče vody a podobné účely, kde je třeba dodržet teplotní režim. Při odchylce od zadané teploty se vybaví výstup relé ohřevu nebo chlazení. Přístroj může pracovat ve dvou režimech: chlazení nebo ohřev.

### Vlastnosti:

- ✓ Miniaturní moderní digitální panelový teploměr - termostat
- ✓ Lehce čitelné zobrazení měřené teploty pomocí červeného LED displeje, který je dobře viditelný při jakémkoliv intenzitě osvětlení
- ✓ Jednoduché zapojení a instalace pomocí západkového mechanismu
- ✓ Možnost galvanického oddělení výstupu
- ✓ Široký rozsah měření, dobrá přesnost a široká oblast využití
- ✓ Jednoduché nastavení pracovního režimu s pomocí tlačítek na předním panelu
- ✓ Velice kvalitní univerzální přístroj s dobrým poměrem cena/výkon

### Specifikace:

#### ❖ Parametry:

- Napájecí napětí: 12VDC (s ohledem na polaritu)
- Spotřeba:  $\leq 3W$
- Teplotní rozsah měření:  $-50^{\circ}C$  až  $+99,9^{\circ}C$
- Teplotní rozsah regulace:  $-50^{\circ}C$  až  $+99,9^{\circ}C$
- Rozlišení zobrazení:  $0,1^{\circ}C$
- Přesnost:  $\pm 1^{\circ}C$  ( $-50^{\circ}C$  až  $+70^{\circ}C$ )
- Zatížitelnost kontaktu relé: 10A při 230VAC (při větší zátěži, nebo při akumulární zátěži nad 2A použijte prosím pomocný AC stykač)
- Sonda: NTC v hermetickém provedení, kovové pouzdro nerez 6x35 mm

#### ❖ Instalační rozměry:

- Rozměry panelového modulu: 75(Délka) x 34,5(Šířka) x 85(Hloubka) mm
- Rozměry výřezu: 71(Délka) x 29(Šířka) mm

#### ❖ Pracovní prostředí měřicí jednotky:

- Rozmezí teplot:  $0^{\circ}C$  až  $+60^{\circ}C$
- Vlhkostní rozmezí: 20% až 85% (bez kondenzace)

## Návod k obsluze:

### ❖ Zapnutí a vypnutí přístroje

- Při připojení napájení nebo stisknutím tlačítka "⏻" delší než 3 sekundy se přístroj ihned zapne, na displeji se objeví údaj "-88.8" - proběhne kalibrační test, poté se zobrazí aktuální teplota a rozsvítí kontrolka režimů - chlazení nebo ohřevu (při vypnutí/výpadku proudu přístroj si pamatuje předchozí nastavení)

### ❖ Pracovní funkce přístroje jsou - měření, zobrazení naměřené teploty a řízení

Popis základních režimů:

- Chlazení nebo ohřev
- Nastavení požadované teploty
- Zpoždění zapnutí výstupu relé

### ❖ Popis indikátorů:

Kontrolka vybavení výstupu relé (heat – ohřev, cool – chlazení)	Svíí	Výstup zapnut*
	Bliká	Výstup bude se zpožděním zapnut*
	Nesvíí	Výstup je vypnut
Kontrolka nastavení - "Set"	Svíí	Režim nastavení
	Nesvíí	Pracovní režim

\* stav výstupu vzhledem ke spínacímu kontaktu relé pro ohřev nebo chlazení

### ❖ Ovládání a nastavení z předního panelu

Ovládání je uskutečněno pomocí tlačítek na předním panelu.

#### ▪ Kontrola parametrů:

Stisknutím tlačítka "▲" se zobrazí na displeji přednastavená hodnota udržované teploty - parametr "F1". Při stisknutí tlačítka "▼" se zobrazí přípustná odchylka - parametr "F2". Potom se zobrazí aktuální teplota.

#### ▪ Servisní menu:

Zde lze nastavit další parametry: hodnotu udržované teploty, přípustnou odchylku od požadované teploty, zpoždění zapnutí výstupu a kalibraci teploty. Více informace v tabulce "Popis servisního menu".

#### ✓ Nastavení parametrů:

Stisknutím tlačítka "S" delší než 3 sekundy vstoupíme do servisního menu. Na displeji se zobrazí kód prvního parametru "F1" a rozsvítí se kontrolka "Set". Stisknutím tlačítek "▲" nebo "▼" vybereme jeden z kódů parametru "F1" až "F4". Stisknutím tlačítka "S" ještě jednou na displeji se zobrazí nastavená hodnota parametru. S pomocí stisknutých najednou tlačítek "S" a tlačítek "▲" nebo "▼" lze nastavit požadovanou hodnotu parametru. Dalším stisknutím tlačítek "▲" nebo "▼" se vrátíme na výběr kódu parametru. Stisknutím tlačítka "⏻" dojde k zápisu nastavených parametrů a návratu do pracovního režimu přístroje. Při nečinnosti delší než 10 sekund dojde k zápisu nastavených parametrů a návratu do pracovního režimu přístroje.

### ❖ Popis servisního menu:

Význam parametru	Kód parametru	Výchozí hodnota	Rozsah nastavení parametru
Hodnota udržované teploty	F1	+10,0°C	-50,0°C až +99,9°C
Přípustná odchylka	F2	0,5°C	0,3°C až 10,0°C
Zpoždění zapnutí výstupu	F3	3 minuty	1 až 10 minut
Kalibrace teploty	F4	0°C	-10°C až +10°C

## ❖ *Nastavení pracovního rozsahu teploty:*

### ➤ **Režim chlazení**

Nejdříve nastavíme požadovanou pracovní teplotu. Potom nastavíme přípustnou odchylku v servisním menu, kód parametru je "F2". V tom případě rozsah teploty je požadovaná pracovní teplota plus přípustná odchylka. Například: Je-li přípustný rozsah teploty od 5°C do 15°C, nastavíme požadovanou teplotu 5°C a přípustnou odchylku nastavíme 10°C, pak bude výsledný rozsah teploty od 5°C do 15°C (5 +10).

### ➤ **Režim ohřevu**

Nejdříve nastavíme požadovanou maximální pracovní teplotu. Potom nastavíme přípustnou odchylku v servisním menu, kód parametru je "F2". V tom případě rozsah teploty je požadovaná pracovní teplota minus přípustná odchylka. Například: Je-li přípustný rozsah teploty od 55°C do 65°C, nastavíme požadovanou teplotu 65°C a přípustnou odchylku nastavíme 10°C, pak bude výsledný rozsah teploty od 55°C do 65°C (65 - 10).

## ❖ *Pracovní režimy:*

### ➤ **Režim chlazení**

Když aktuální teplota stoupne o více než přednastavenou teplotu a přípustnou odchylku a čas zpoždění zapnutí výstupu vyprší, výstup se sepne. Když teplota na senzoru klesne, výstup se rozeptne (vztaženo na spínací kontakty relé chlazení 7 a 8, viz elektrické schéma zapojení přístroje).

### ➤ **Režim ohřevu**

Když aktuální teplota klesne pod přednastavenou teplotu a přípustnou odchylku a čas zpoždění zapnutí výstupu vyprší, výstup se sepne. Když teplota na senzoru stoupne na přednastavenou teplotu a přípustnou odchylku, výstup se rozeptne (vztaženo na spínací kontakty relé ohřevu 5 a 6, viz elektrické schéma zapojení přístroje).

## ❖ *Popis chybových hlášení:*

- Indikace "Er" znamená, že nastala chyba při zápisu výchozích hodnot. Při nečinnosti delší než 3 sekundy dojde k zápisu nastavených parametrů a návratu do pracovního režimu přístroje. Stisknutím jakéhokoliv tlačítka při indikace "Er" dojde k zápisu továrních nastavení. Po skončení zápisu továrních nastavení, dojde k návratu do pracovního režimu přístroje a na LED displeji se zobrazí aktuální teplota.
- Při indikace "HH" spíná alarm-bzučák, indikace "HH" znamená, že naměřená teplota je větší než +99,9°C. Stisknutím jakéhokoliv tlačítka vypnete bzučák alarmu. Při teplotním rozsahu měření -50°C až +99,9°C, dojde k návratu do pracovního režimu přístroje a na LED displeji se zobrazí aktuální teplota.
- Při indikace "LL" spíná alarm-bzučák, indikace "LL" znamená, že naměřená teplota je menší než -50°C. Stisknutím jakéhokoliv tlačítka vypnete bzučák alarmu. Při teplotním rozsahu měření -50°C až +99,9°C, dojde k návratu do pracovního režimu přístroje a na LED displeji se zobrazí aktuální teplota.
- Při indikace "EE" spíná alarm-bzučák, indikace "EE" znamená, že je obvod sondy ve zkratu nebo přerušen. Stisknutím jakéhokoliv tlačítka vypnete bzučák alarmu. Po výměně sondy dojde k návratu do pracovního režimu přístroje a na LED displeji se zobrazí aktuální teplota.

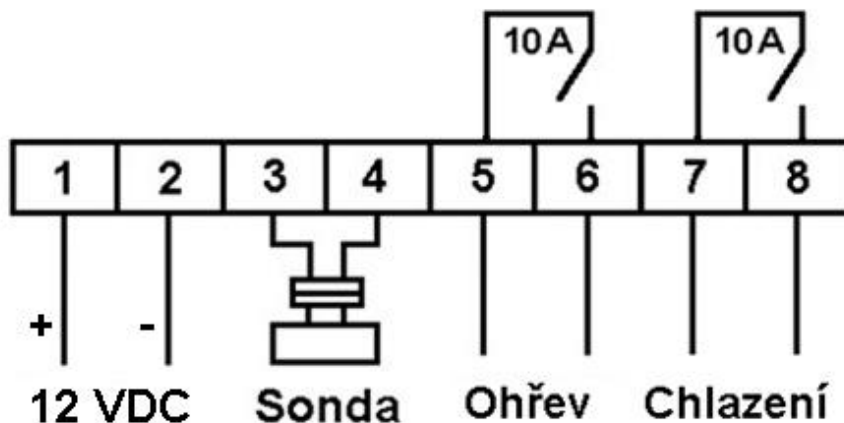
### **POZOR!**

*V případě, když přístroj, funguje v pracovním režimu chlazení a zpoždění zapnutí výstupu relé "F3" 3 minuty je málo na uplynutí ochranné lhůty přehřevu chladicího kompresoru, je třeba upravit parametr "F3".*

## **Mechanická instalace přístroje:**

Nejprve odšroubujte zadní ochranný kryt svorkovnic. Zatažením směrem vzad odstraňte fixační západku. Nyní usadte tělo přístroje do montážního otvoru. Zasuňte západku směrem vpřed, až dojde k pevné fixaci těla přístroje k panelu. Připojte vodiče dle elektrického schématu. Provedte kontrolu zapojení a našroubujte zadní ochranný kryt zpět.

## Elektrické schéma zapojení přístroje:



### Důležité upozornění:

- **Připojení napájení, zátěže a sondy proved'te dle schématu, jinak může dojít ke zničení přístroje. Připojení musí provést odborně způsobilá osoba!!!**
- **Během instalace přístroje a veškerých manipulací s ním, nesmí být měřicí jednotka napájena, jinak může dojít k jejímu zničení, nebo ke smrtelnému úrazu elektrickým proudem!!!**
- **Přístroj nesmí být používán pro měření teploty vodivých kapalin!!!**
- **Přístroj nesmí být používán v prostředí s kapkami vody!!!**
- Souběh napájecího vedení a přívodu sondy má být minimální, aby se zabránilo interferenci při měření.
- Je-to možné, oddělte napájení zátěže od napájení měřicí jednotky
- Zařízení nepatří do komunálního odpadu



### Obsah balení:

- Panelový modul s LED displejem – 1 ks
- Sonda NTC, délka kabelu 1 m – 1 ks
- Západka – 1 ks
- Ochranný kryt a montážní šroub  $\varnothing 3 \times 10$  mm – 1 ks

Váš dodavatel:

